

WIT-B200A /WIT-B200B 臂式电子血压计

小巧便携 精确智能 蓝牙传输



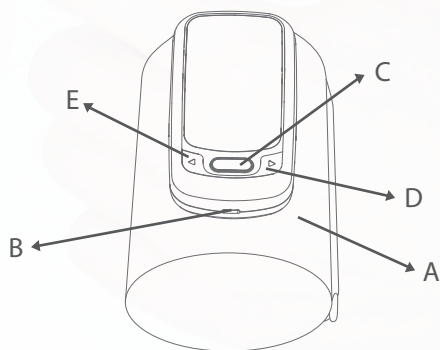
> WIT-B200A:
小尺寸



> WIT-B200B:
蓝牙
小尺寸



外观展示



序号	名称	序号	名称
A	袖带	C	开始/停止 按钮
B	USB接口	D&E	查看记录 按钮



序号	名称	序号	名称
1	收缩压	4	电量显示
2	舒张压	5	蓝牙状态显示
3	脉率	6	时间显示

如需了解更多信息, 请联系我们: sales@szwitleaf.com

Witleaf

产品特点

- 一体机设计。紧凑的设计提供了方便的测试无论是在家里还是在外出路上。
- 无线超迷你设计，携带方便。
- 智能上臂袖口，适合各种尺寸的手臂。
- 查看、跟踪并传输到手机(蓝牙功能)
- 测量血压，显示结果，记录结果并传输数据(蓝牙)
- 高精度振荡读数
- 全面显示：舒张压、收缩压和脉率。
- 蓝牙数据传输
- 电量不足提醒功能



蓝牙数据连接APP

产品规格

收缩压

测量范围：60~255mmHg

测量精度：平均偏差 $< \pm 5$ mmHg 标准偏差 < 8 mmHg

分辨率：1mmHg

舒张压

测量范围：30~195mmHg

测量精度：平均偏差 $< \pm 5$ mmHg 标准偏差 < 8 mmHg

分辨率：1mmHg

袖带压

测量范围：0~300mmHg

测量精度： ± 2 mmHg 或读数的 $\pm 1\%$ （取较大值）

分辨率：1mmHg

PR

测量范围: 40~190bpm

测量精度: ± 3 bpm

分辨率: 1bpm

物理参数

名称: 上臂血压计

型号: WIT-B200A / WIT-B200B

尺寸: 110mm * 55mm * 30mm

重量: 约 250g

压力检测: 压力传感器

测量方法: 示波法

可重复性: 在静态连续低压状态下测量, 每一点重复测量的读数之间相差不大于4mmHg (0.533kPa)

校准频率: 建议一年一次

标配袖带: 适用臂围范围为22-32厘米

可选袖带: 适用臂围范围为33-43厘米

使用和存储参数

工作电源: 锂离子电池3.7V 1000mAh

工作环境: 工作温度: 5°C-40°C

相对湿度: 15% - 80%

大气压力: 80KPa-105KPa

储存条件: 存储温度: -20°C-55°C

相对湿度: 10%~95%, 非冷凝

大气压力: 50KPa-106KPa

标准配置 (含包装) :

1 × 血压计	1 × 保修卡	1 × 用户手册
1 × USB	1 × 证书	1 × 装箱单

	WIT-B200A	WIT-B200B
LCD屏幕	2.5 inch	2.5 inch
平均值	✓	✓
高精度	✓	✓
蓝牙		✓
数据存储	100	100
供电方式	3.7V锂离子电池	3.7V锂离子电池
低电量报警	✓	✓

血压测量

*请放松并舒适地坐着，双腿不要交叉，双脚平放在地板上，椅背靠在椅子上，手臂穿过护套的位置放在护垫上，保持护套的中部在右心房的水平线上。

*建议两次测量的时间间隔在5分钟以上。

本机左右臂均可测量血压，常用右臂测量。



专利证书

软件著作权

登记号: 2017SR069461

* 数据仅供参考，一切以实际使用情况为准，本文件中包含的信息如有变更，恕不另行通知。

深圳市惟拓力医疗电子有限公司

地址: 深圳市光明区玉塘街道光明高新园西片区森阳电子科技园厂房一栋1201
电话: +86 0755-21384132
邮箱: sales@szwitleaf.com
官网: www.szwitleaf.com



Witleaf

